

# GK85 系列通用型压力变送器

## 特点

- 采用进口芯片传感器
- 宽量程覆盖 0~1kPa~100MPa
- 两线制电流三线制电压输出，多种信号可选
- 精度高，稳定性好
- 多种电气连接可以选
- 体积小，安装方便
- 抗震动、抗冲击性好
- 数字专用电路，抗变频干扰强

## 用途及行业

- 石油、化工、冶金、电力、食品、造纸、医药、机械制造、科学实验和航空军用等行业的过程控制领域

### 注意：

- 1 切勿用硬物碰触膜片，会导致隔离膜片损坏。
- 2 安装前请仔细阅读产品使用说明书，并核对产品的相关信息。
- 3 严格按照接线方式接线，否则会导致产品损坏和其他潜在故障。
- 4 错误的使用，会导致危险和产品损坏。

## 产品概述

GK85 通用型压力变送器采用进口压力芯体作为敏感原件，内置数字式处理电路将传感器毫伏信号转换为标准电流、电压输出信号，可直接与计算机、控制仪表、变频器、PLC、显示仪表等相连。采用不锈钢一体化结构，内置缓冲及阻尼经过多次老化及灌封处理，实现了固态性及高稳定性，安装方便，具有极高的抗振性防潮湿及抗冲击性，在恶劣环境中可长期使用。

### 注意：

- 1 文件不要误用。
- 2 本选型中的信息仅供参考，不可用此文件作为产品安装指导。
- 3 在产品说明书上提供了完整的安装、操作和维护资料。
- 4 错误的使用，会导致危险和人身伤害。



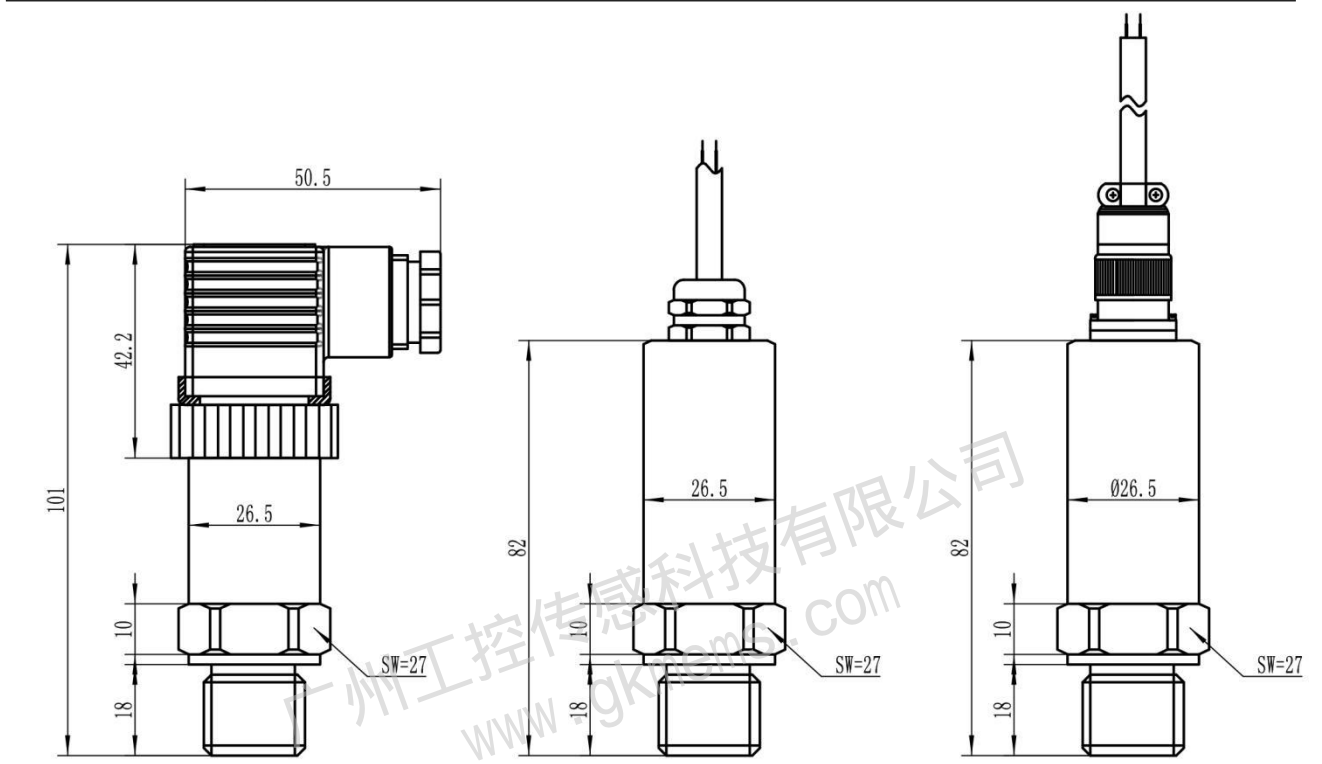
## 性能参数

量程范围	-100kPa...0~1kPa...100MPa
压力类型	表压、绝压
供电输出	4~20mA、0~5V、1~5V、0~10V
精度	±0.5%FS; ±0.2%FS ; ±0.1%FS
零点温漂	±0.25%FS/70℃
满量程温度影响	±0.5%FS/70℃
环境温度	-30℃~85℃
介质温度	-40℃~100℃
储存温度	-40℃~125℃
绝缘电阻	≥100MΩ / 500VDC ( 200MΩ / 250VDC)
防护等级	IP65
采样时间	1 秒钟 2400 次
压力过载	10MPa 以下 3 倍; 25MPa 以上 2 倍
响应时间	≤2ms (上升到 90%FS)

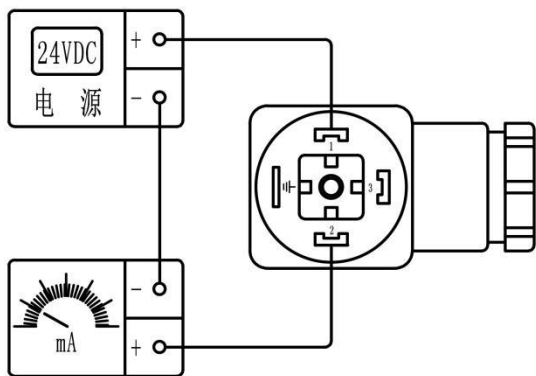
长期稳定性	±0.2%FS/年
进压头材质	304 不锈钢 (316L 不锈钢可定制)
膜片材质	316L 不锈钢
安装接口	G1/4
重量	0.2kg (不包含选件)

### 产品尺寸图

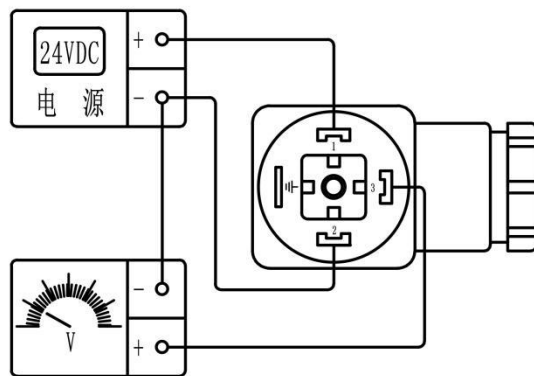
GK85	尺寸图	单位: mm
------	-----	--------



### 电气接线图



二线制电流

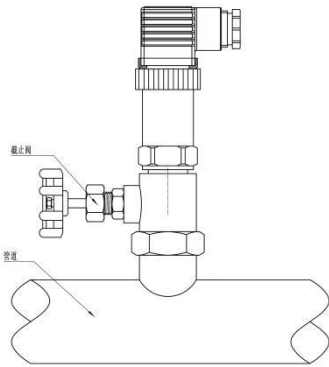


三线制电压

## 螺纹规格表

代号	螺纹规格	代号	螺纹规格	代号	螺纹规格	代号	螺纹规格
F1	M8X1	F2	M10X1	F3	M12X1	F4	M12X1.25
F5	M12X1.5	F6	M14X1.5	F7	M16X1.5	F8	M18X1.5
F9	M20X1	F10	M20X1.5	F11	M22X1.5	F12	M24X1.5
F13	M27X1.5	F14	M27X2	F15	M33X2	F16	M42X1.5
F17	G1/8	F18	G1/4	F19	G3/8	F20	G1/2
F21	G3/4	F22	G1'	F23	G1/4 (内)	F24	UNF7/16-20(内)
F25	NPT1/8	F26	NPT1/4	F27	NPT3/8	F28	NPT1/2
F29	NPT3/4	F30	NPT1/4(内)	F31	NPT3/8(内)	F32	UNF7/16-20
F33	PT1/8	F34	PT1/4	F35	PT3/8	F36	PT1/2

## 安装示意 (仅供参考)



### 安装提示:

- (1) 产品应垂直安装于现场压力接口。
- (2) 露天安装时, 应尽量把变送器置于通风干燥处, 避免强光直接照射和雨淋, 否则将会使性能变差或出现故障; 或在订货时注明做“冲胶灌封”处理。
- (3) 产品安装于多雷地区时, 订货时应注明“防雷”, 同时建议用户在现场加装防雷击保护装置, 并确保产品及电源可靠接地, 可降低雷电对变送器损坏概率。
- (4) 若安装完成后发现变送器无输出或者输出异常, 请检查:
  - a 电气连接是否准确, 是否牢固;
  - b 供电电压是否过低以及负载电阻是否过大。

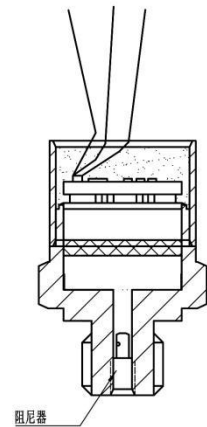
## 阻尼器应用

### 应用

气蚀, 液锤和压力峰值可能发生在具有流速变化的空气或液体系统中。例如阀门的快速关闭或泵的启动和停止。即使在相当低的操作压力下, 入口和出口也可能会出现这些问题。

### 介质条件

在含有颗粒的液体中, 可能会发生喷嘴堵塞的现象。垂直安装变送器可以最大限度地减少堵塞的风险, 因为流体的流动仅限于启动初期, 而喷嘴后部的体积是固定的, 而且喷嘴的孔径相对较大(1mm)。介质粘度对响应时间的影响很小即使粘度达到 100 CST, 响应时间也不会超过 4ms。



## 输出与供电

代码	B1	B2	B3	B4	B5	B6	B7
输出	4~20mA	0~10V	1~5V	0~5V	0.5~4.5V	0.5~2.5V	0~3.3V
供电	9~24V	12~24V	9~24V	9~24V	9~24V/5V	3~3.9V/5V	5V

产品选型	
型号	压力变送器
代号	量程范围
	量程根据客户需求直接填写，例如：（0~1MPa）或参见《常规量程表》
代号	压力方式
G	表压
A	绝压
代号	供电电源
V1	12~24V
V2	9~24V
V3	5V
V4	3~3.9V
代号	输出信号
B1	4~20mA
B2	0~10V
B3	1~5V
B4	0~5V
B5	0.5~4.5V
B6	0.5~2.5V
B7	0~3.3V
代号	精度
P1	0.5%FS
P2	0.25%FS
P3	0.2%FS
P4	0.1%FS
代号	螺纹接口
C1	M20×1.5
C2	G1/2
C3	G1/4
C4	M14×1.5
C5	NPT1/4
C6	PT1/4
C7	NPT1/2
代号	电气连接
J1	直接引线
J2	航空插座
J3	赫斯曼
J4	铝壳接线盒
J5	赫斯曼带显示
J6	赫斯曼直接引线
J7	M12 工业插件
代号	附加条件（可多选）
X1	提供检测报告
X2	提供防爆证书
GK85	W X V B P C J X



**举例：** GK85(0~1.0MPa)-G-V1-B1-P1-C1-J3

表示型号为 PCM300、量程为 0~1.0MPa、压力方式为表压、供电电源为 12~24V、输出信号为 4~20mA、精度为 0.5%、螺纹接口为 M20X1.5、电气连接为赫斯曼。

**订购提示：**

- (1) 默认不配电缆，可免费引线 1 米，超过的部分按照 2 元/米收费。
- (2) 若对产品外形和性能参数有特殊要求，本公司可提供定制。

**广州工控传感科技有限公司**

**电话：400-822-6658**

**邮箱：gzk@foxmail.com**

**网址：www.gkmems.com**

**地址：广州市天河区珠江西路15号16层**

广州工控传感科技有限公司  
www.gkmems.com