

PT-928 — 投入式液位变送器

产品特点

- 数字化温度补偿和非线性修正
- 高性价比，质保一年
- 高灵敏度、高精度、高稳定性
- 全温区温补，良好的电气性能及长期稳定性
- 可根据客户需求定制及OEM贴牌/激光打标
- 进液口配有防护套，方便清理，可有效防护砂石、沉积
- 多种信号输出，配透气电缆：完美解决传感器内部与大气不连通的表压误差
- 高性能扩散硅传感器芯体搭配采用高集成度桥式压力传感器信号调理专用先进芯片



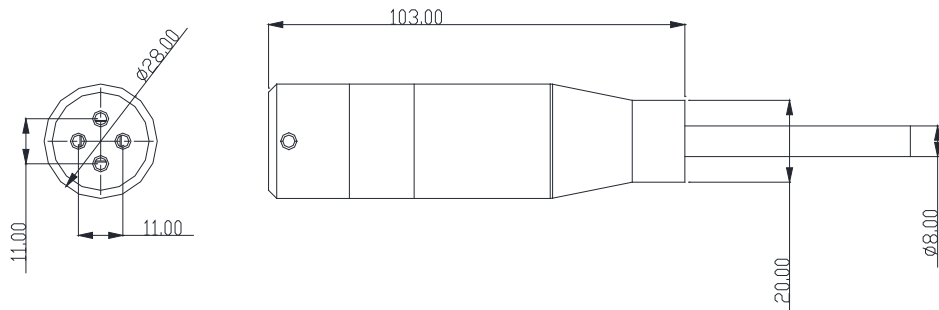
产品概述

PT-928投入式液位变送器采用进口传感器芯体，经过高可靠性的放大电路及精密数字化温度补偿和非线性修正技术，将被测液体深度转换成4~20mA，0~10VDC模拟信号及IIC，RS485等标准数字信号。全密封304不锈钢结构，防护等级IP68。用户可方便、快捷、精准的测量各类液体的高度，超高性价比可广泛应用于石油、化工、冶金、电力、成套供水等领域。

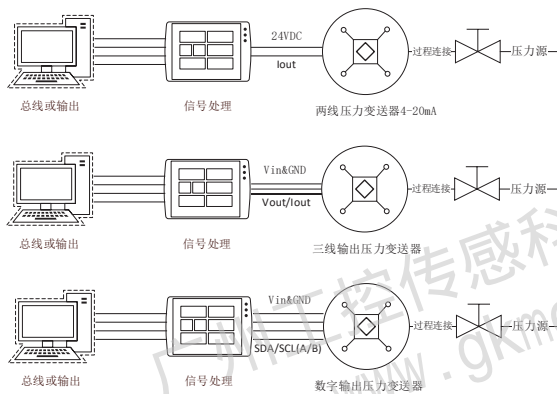
产品参数

量程范围	0-1000米				
过载压力	200%FS				
过程连接	M20*1.5				
综合精度	±1%、±0.5%、±0.2%、±0.1%				
温度漂移	±0.03%/°C				
温度补偿范围	-10~70°C				
长期稳定性	±0.3%FS/年				
工作温度	-40~85°C				
储存温度	-40~125°C				
输出信号	绝对值0-10V	比例0-5V	4-20mA	IIC	RS485
供电电压 (V)	10-36	3.0-5.5	10-36	3.3-5.5	10-36
负载 (Ω)	>10K	>10K	≤50 (U-10)	-	-
防护等级	IP68	密封圈	丁腈橡胶		
介质适应性	无腐蚀的各种流体				
振动	10gRMS, (20~2000)Hz				
冲击	100g, 11ms				
绝缘	大于100MΩ @250VDC				
响应时间	小于1ms				
CE认证	EMC: IEC61326-1 B类 静电放电抗扰度: IEC61000-4-2 电磁场抗扰度: IEC61000-4-3 EFT抗扰度: IEC61000-4-4 浪涌抗扰度: IEC61000-4-5				

外形尺寸（单位mm）



电气连接



输出定义	4~20mA	Vout	IIC	RS485
①	Vin (红)	Vin (红)	Vin (红)	Vin (红)
②	GND (黑)	GND (黑)	SCL (白)	A (黄)
③		Vout (白)	SDA (黄)	B (白)
④			GND (黑)	GND (黑)

选型提示

- 1、选型时请注意被测介质要与产品与介质相接触的部分相兼容，同时需注明被测介质的比重（默认为水 $1\text{g}/\text{cm}^3$ ， $T=4^\circ\text{C}$ ）。
- 2、电压型输入输出有多种范围，需在订单中予以注明。
- 3、IIC输出型无极性保护，安装使用过程需确认无误后方可上电，线长低于3米。
- 4、安装时电缆不可垂直弯折，需圆弧形弯折，避免堵塞导气孔，影响精度。
- 5、测量流动液体时可在液体中插入 $\phi 50$ 左右的硬管，在位于管子水流相反方向不同高度开若干小孔，避免液体流动对压力的影响。
- 6、产品安装在多雷雨地区时，建议用户加装防雷击保护装置。
- 7、特殊要求，敬请与本公司商洽，并在订单中予以注明。